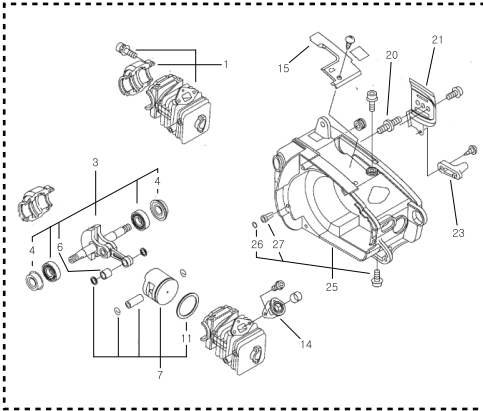
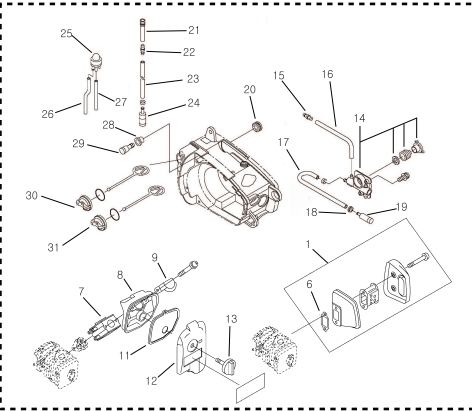


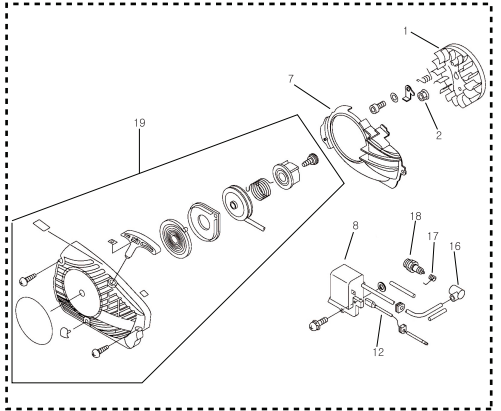
1. Cylinder, Piston Part



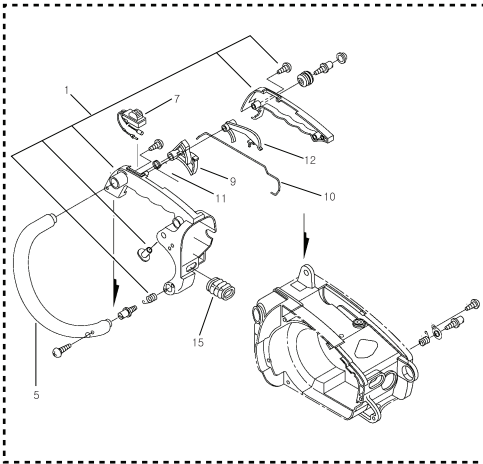
2. Muffler, Air cleaner, Auto Oiler Part



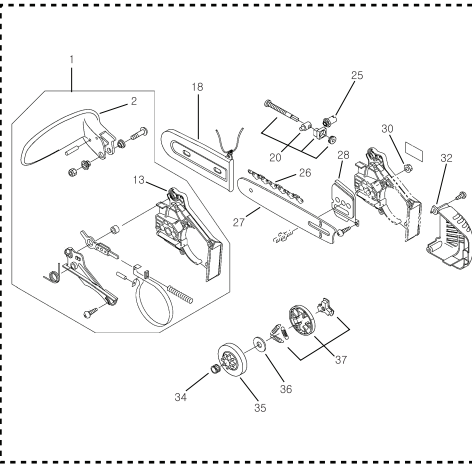
3. Recoil, Ignition, Auto Oiler Part



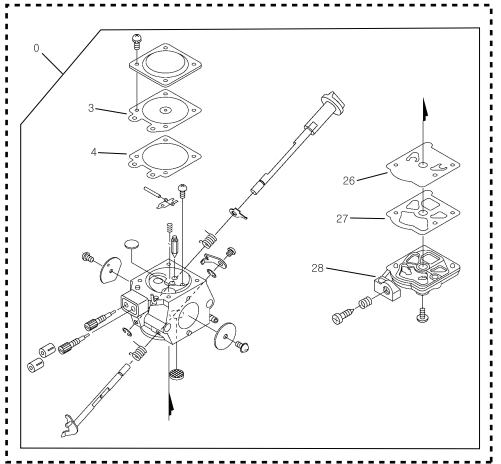
4. Handle Part



5. Clutch, Chain brake Part



6. Carburetor Part



구분	부품 번호	부품명	구분	부품 번호	부품명	구분	부품 번호	부품명	구분	부품 번호	부품명
1	1	크랭크 케이스 세트	2	22	연료 호스 조인트	5	13	스프라켓 가드			
	3	크랭크 샤프트		23	연료 호스(B)		18	체인 바 커버			
	4	오일 시일		24	연료 스트레이너		20	체인 텐셔너			
	6	니들 베어링 8		25	프라이머 펌프		25	베벨 기어 B			
	7	피스톤 세트		26	연료 리턴 호스		26	체인			
	11	피스톤 링		27	프라이밍 호스		27	가이드 바			
	14	흡기관		28	연료 그로멧		28	스프라켓 가드 플레이트			
	15	더스트 커버		29	체크 밸브(B)		30	플렌지 너트 8			
	20	가이드 바 스톱드 볼트 8		30	연료 램프		32	머플러 커버			
	21	스프라켓 가드 플레이트		31	오일 램프		34	니들 베어링(드럼)			
	23	체인 캐처		3	1		플라이 휘일	6			
25	엔진 커버	2	플렌지 너트 8(플라이 휘일)		3	미터링 다이어프램					
26	O-링 (S-4)	7	팬 커버		4	미터링 다이어프램 가스켓					
27	체크 밸브(A)	8	점화 코일		26	펌프 다이어프램					
2	1	머플러	12		점화 코일 코드 선	27	펌프 다이어프램 가스켓				
	6	머플러 가스켓	16		점화 플러그 램프	28	연료 펌프 커버				
	7	카뷰레터 어셈블리	17		점화 플러그 램프 단자						
	8	에어클리너 케이스	18		점화 플러그(BPM-7Y)						
	9	프리벤트 플레이트	19	리코일 스타터 어셈블리							
	11	에어클리너 엘레먼트	4	1	리어 핸들 세트						
	12	에어클리너 커버		5	프론트 핸들						
	13	에어클리너 커버 볼트		7	엔진 정지 스위치						
	14	오토 오일러 어셈블리		9	스로틀 손잡이						
	15	오일 튜브 니플		10	스로틀 로드						
	16	오일 배출 튜브 3x6x45		11	스로틀 레버 스프링						
17	오일 흡입 튜브	12	스로틀 잠금쇠								
18	오일 스트레이너 그로멧	15	인테이크 튜브								
19	오일 스트레이너	5	1	체인 브레이크 어셈블리							
20	그로멧		2	브레이크 레버							
21	연료 호스(A)										