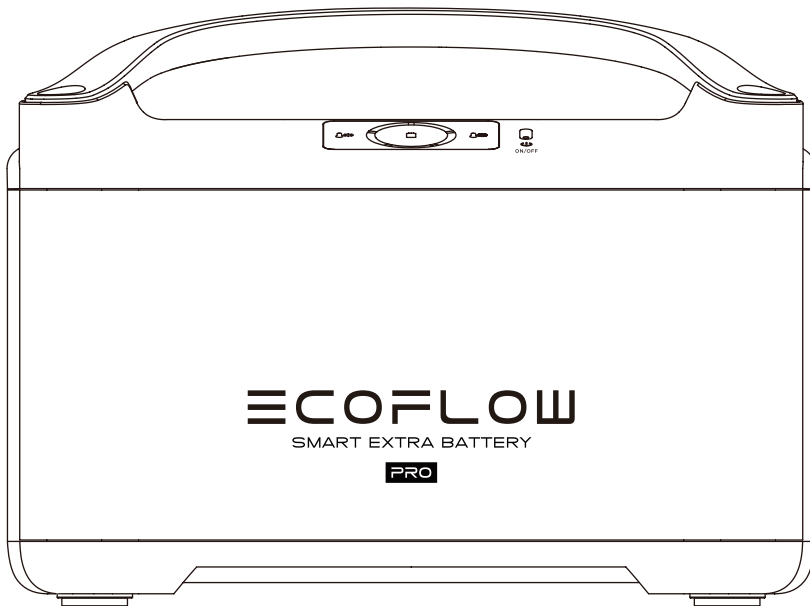


# ECOFLOW

## 사용자 설명서

### 에코플로우 리버 프로 추가 배터리

(EcoFlow RIVER Pro 전용)



경고

1. 에코플로우 리버 프로 추가 배터리 (이하 리버 프로 추가 배터리라고 함)와 액세서리는 건조한 상태로 유지하십시오. 제품과 액세서리를 고온에 노출시키지 마십시오.
2. 제품을 분해, 파손, 충격, 손상 또는 소각하지 마십시오.
3. 현지 규정에 따라 제품을 재활용하고 폐기하십시오.
4. 리버 프로 추가 배터리를 취급할 때는 안전에 주의하십시오.
5. 어린이나 장애인은 보호자의 보호하에 제품을 사용해야 합니다.

문의하기:

[www.ecoflow.com](http://www.ecoflow.com)

# 용어정보

이 문서에서 사용되는 용어는 부적절한 작동으로 인해 발생할 수 있는 다양한 수준의 잠재적 위험을 나타냅니다.

## 알림

지침을 제대로 따르지 않을 경우 재산 피해와 경미한 물리적 손상이 발생할 수 있습니다.

## 주의

지침을 제대로 따르지 않을 경우 재산 피해 및 심각한 물리적 손상을 초래할 수 있습니다.

## 경고

지침을 제대로 따르지 않을 경우 재산 피해, 중대한 사고 및 심각한 부상을 초래할 수 있습니다.

### 경고

작동하기 전에 이 제품의 기능을 숙지하기 위해 전체 사용자 설명서를 읽으십시오. 제품을 올바르게 작동하지 않으면 제품이나 개인 재산이 손상되고 심각한 부상을 입을 수 있습니다. 에코플로우에는 어떠한 법적 책임도 지지 않습니다. 에코플로우에서 제공하는 지침을 따르지 않고 호환되지 않는 부품과 함께 제품을 사용하거나 어떤 식으로든 제품을 변경하지 마십시오. 그렇지 않으면 보증 조건하에 에코플로우에서 A/S 서비스를 받을 수 없습니다. 이 안전 지침에는 안전, 작동 및 유지 관리에 대한 지침이 포함되어 있습니다. 제품을 조립 설정 또는 사용하기 전에 사용 설명서의 모든 지침과 경고를 읽고 따르는 것이 중요합니다.

# 제품 안전 지침

부적절하게 사용하면 화재, 재산 피해 또는 부상을 입을 수 있습니다. 다음 안전 수칙 및 지침에 따라 제품을 사용하십시오.

## 개인 정보 정책

EcoFlow 제품, 앱 및 서비스를 사용함으로써 귀하는 EcoFlow 사용 약관 및 개인 정보 보호 정책에 동의하는 것으로 간주되며, EcoFlow 앱의 "사용자" 페이지 EcoFlow 공식 웹 사이트의 "정보" 섹션을 통해 방문할 수 있습니다.

<https://ecoflow.com/pages/terms-of-use> 및 <https://ecoflow.com/pages/privacy-policy>.

## 제품 사용:

1. 제품을 액체에 노출시키지 마십시오. 제품을 물에 담그지 마십시오. 배터리를 비가 내리는 곳이나 습기가 많은 곳 근처에 두지 마십시오. 배터리 장치에 습기가 차면 단락, 부품의 고장, 화재 또는 폭발이 발생할 수 있습니다.
2. 에코플로우 순정품이 아닌 부품을 사용하지 마십시오. <http://www.EcoFlow.com> 에서 새 부품을 구입하시면 됩니다. 에코플로우에서 제공하지 않은 부품 사용으로 인해 발생하는 손해에 대해서는 에코플로우는 책임을 지지 않습니다.
3. 리버 프로그가 켜져있을 때 다른 모듈을 설치하거나 제거하지 마십시오. 제품의 전원이 켜진 상태에서 다른 모듈을 꽂거나 뽑지 마십시오. 그렇지 않으면 전원 인터페이스가 손상될 수 있습니다.
4. 60 °C (140°F) 이상의 환경에서 제품을 사용하면 화재나 폭발이 발생할 수 있습니다. -4°F (-20 °C) 이하의 환경에서 제품을 사용하면 제품 성능에 심각한 영향을 미칩니다. 사용하기 전에 제품을 정상 작동 온도가 되도록 관리하십시오.
5. 강한 정전기 또는 전자기 환경에서 배터리를 사용하지 마십시오. 그렇지 않으면 배터리 제어 보드가 오작동하여 사용 중에 심각한 사고가 발생할 수 있습니다.
6. 어떤 식으로든 제품을 분해하거나 뚫지 마십시오. 그렇지 않으면 누출되거나 불이 붙거나 폭발할 수 있습니다.
7. 충돌이나 심한 충돌이 발생한 경우 제품을 사용하지 마십시오.
8. 사용 중 제품이 물에 빠진 경우 즉시 제품을 꺼내서 안전하고 개방 된 장소에 보관하십시오. 또한 완전히 마를 때까지 안전 거리를 유지하십시오. 다시 사용하지 말고 아래 배터리 폐기 섹션에 설명 된대로 적절하게 폐기하십시오.  
제품에 배터리 팩 화재가 발생하면 물, 모래, 불 끄기용 담요, 건조 분말 소화기, 이산화탄소 소화기의 순서로 소화 장비를 사용하는 것이 좋습니다.
9. 제품을 전자 레인지 또는 가압 용기에 넣지 마십시오.
10. 핀 와이어 또는 기타 금속 조각이 장치 케이스, 콘센트 또는 컨트롤러에 삽입되지 않도록하십시오. 금속 조각으로 인해 제품이 단락될 수 있습니다.

- 충돌을 피하십시오. 제품 위에 무거운 물체를 놓지 마십시오.
- 플러그나 콘센트 표면에 먼지가 있으면 마른 천으로 닦으십시오. 그렇지 않으면 마모가 발생하여 에너지 손실이나 충전 불능으로 이어질 수 있습니다.

### 제품 충전:

- 항상 에코플로우 승인 충전 케이블을 사용하십시오. 에코플로우는 에코플로우에서 제공하지 않은 충전 케이블 사용으로 인한 손상에 대해서 책임을 지지 않습니다.
- 충전 시에는 인화성 또는 가연성 물질이 없는 바닥에 제품을 두십시오. 사고를 방지하려면 충전 중에는 지속적으로 제품을 주시해 주십시오.
- 제품 온도가 너무 높아질 수 있으므로 장시간 부하가 크게 걸린 직후에는 바로 제품을 충전하지 마십시오. 제품이 실온으로 식을 때까지 충전하지 마십시오.

### 제품 보관 및 운송:

- 제품을 어린이의 손이 닿지 않는 곳에 보관하십시오. 어린이가 실수로 부품을 삼킨 경우 즉시 의사의 진찰을 받으십시오.
- 배터리 부족 경고가 나타나면 보관하기 전에 배터리를 충전하십시오. 그렇지 않으면, 장기간 보관시 제품내 배터리 손상의 원인이 될 수 있습니다. 제품내 배터리가 고갈되어 장기간 보관되면 최대 절전 모드로 전환됩니다 제품을 재충전하면 배터리가 최대 절전 모드에서 벗어날 수 있습니다.
- 직사 광선에 노출된 자동차, 화기 또는 난로와 같은 열원 근처에 제품을 두지 마십시오.
- 건조한 환경에 제품을 보관하십시오. 제품을 물에서 멀리하십시오.
- 제품을 보관하는 동안 제품 위나 주변에 금속성 물체가 떨어치지 않도록 하십시오.
- 배터리 전원 수준이 30% 이상 충전된 상태의 제품을 배송하지 마십시오.

### 배터리 폐기:

- 완전히 방전된 후에만 규정 재활용 상자에 넣어 제품을 폐기하십시오. 배터리는 위험한 화학 물질입니다. 배터리 폐기 및 재활용에 관한 현지 규정을 엄격히 따르십시오.
- 과방전 후 전원을 켤 수 없는 경우 제품을 즉시 폐기하십시오.

### 제품 유지 관리:

- 이 제품의 정상적인 사용 및 보관 온도는 -20°C-45°C이며, 이 제품의 최적 사용 및 보관 온도는 20°C-25°C입니다.
- 제품을 장기간 사용하지 않으면 배터리 수명이 단축될 수 있습니다.
- 에코 플로우 리버 프로를 장기간 보관시에는 3개월마다 0% 까지 방전했다가 85% 로 충전해 놓는게 좋습니다.

### 여행 고시:

이 제품을 비행기내에 반입하지 마십시오.

## 리버 프로 추가 배터리 사용 관리 및 안전 가이드

### 축하합니다!

이제 여러분은 에코플로우 제품 사용자입니다. 이 간단한 팜플렛은 여러분을 돕기 위해 제작되었습니다. 제품을 사용하기 전에 시간을 내어 읽어 주십시오. 제품 사용 방법을 완전히 이해하려면 전체를 읽으셔야 합니다.

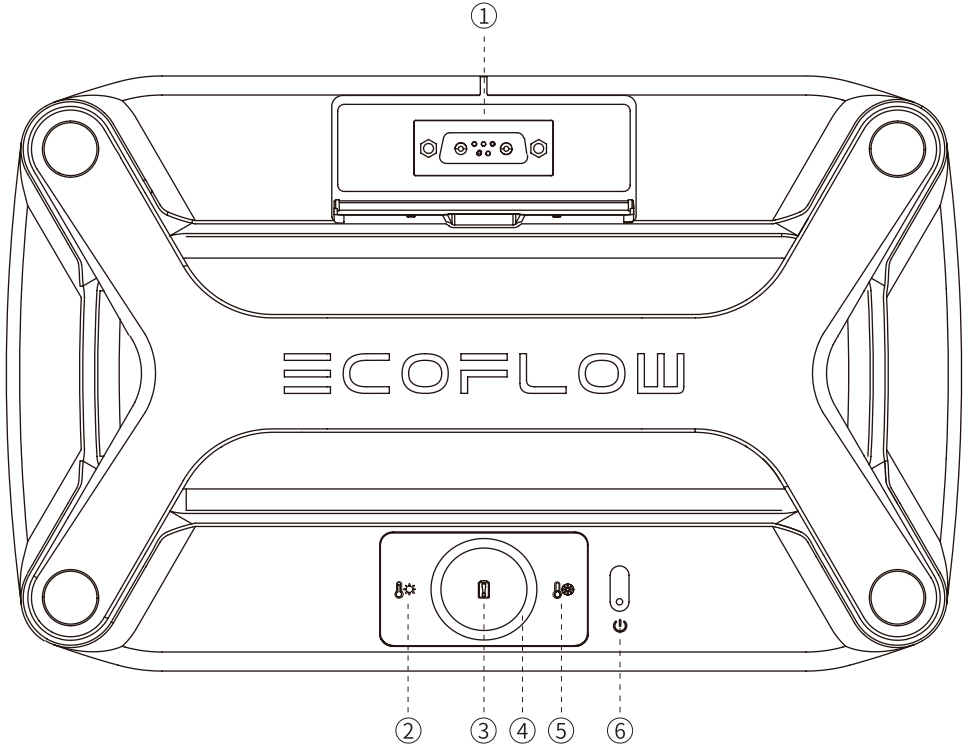
### 알림

리버 프로 추가 배터리를 켜거나 끄려면 전원 버튼을 길게 눌러야 합니다. 리버 프로에 연결하기 전에, 먼저 리버 프로 추가 배터리가 꺼져 있는지 확인하십시오. 리버 프로 추가 배터리에 대해 알아 보려면, 리버 프로 추가 배터리의 각 포트, 버튼, 디스플레이 화면 등에 대한 단계별 소개를 따르십시오.

# 내용 목차

리버 프로 추가 배터리의 특징 -----	1
리버 프로 및 리버 프로 추가 배터리 연결 -----	2
기술 사양 -----	3
리버 프로 추가 배터리 충전 방법 -----	3
FAQ -----	4
기본 구성품 -----	4

# 리버 프로 추가 배터리의 특징



1. 확장 전원 포트

2. 고온 표시 아이콘

3. 배터리 경고 표시 아이콘

4. 배터리 잔량 표시기

5. 저온 표시 아이콘

6. 전원 버튼

## 1. 확장 전원 포트

확장 전원 케이블을 이 포트에 연결하여 리버 프로 추가 배터리를 리버 프로에 연결하여 배터리 용량을 1440Wh로 확장하십시오. 리버 프로 추가 배터리는 최대 660W 충전 및 720W 방전을 지원합니다.

## 2. 고온 표시 아이콘

주변 온도가 너무 높을 때 (140°F / 60°C 이상), 빨간색 고온 경고등이 깜박입니다. 장치가 정상적으로 작동할 수 있도록 적절한 온도의 위치로 장치를 이동하십시오. 또한 장치에 충전 입력을 시키는 동안 주변 온도가 113°F/45°C 이상일 때에도, 역시 빨간색 고온 경고등이 깜박입니다. 정상적으로 충전할 수 있는 적절한 온도의 장소로 장치를 이동하십시오.

### 3. 배터리 경고 표시 아이콘

배터리가 오작동하면, 배터리 경고 표시 아이콘이 깜박입니다. 장치를 다시 시작하여 문제를 해결하십시오. 플로우의 고객 서비스 부서에 문의하십시오.

### 4. 배터리 잔량 표시기

배터리 잔량은 원형으로 배치된 5 개의 표시등으로 표시됩니다. 장치가 충전되면 표시등이 순서대로 깜박입니다. 배터리가 오작동하면 5 개의 표시등이 모두 동시에 깜박입니다.

### 5. 저온 표시 아이콘

주변 온도가 너무 낮을 때 (-4 °F / -20 °C 미만), 파란색 저온 경고등이 깜박입니다. 장치가 정상적으로 작동할 수 있도록 적절한 온도의 위치로 장치를 이동하십시오.

또한 장치에 충전 입력을 시키는 동안 주변 온도가 0 °C 미만일 때에도, 역시 파란색 저온 경고등이 깜박입니다. 정상적으로 충전할 수 있는 적절한 온도의 장소로 장치를 이동하십시오.

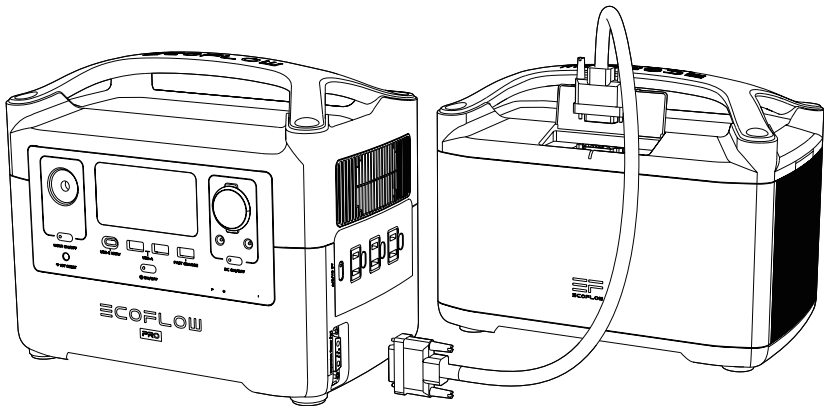
### 6. 전원 버튼

전원 버튼을 1 초 동안 길게 눌러 리버 프로 추가 배터리를 켜고 끌 수 있습니다. 리버 프로 추가 배터리를 디스플레이가 함께 켜집니다. 리버 프로 추가 배터리가 작동 중일 때에는, 전원 버튼을 짧게 한 번 눌러 디스플레이 화면을 켜거나 끌 수 있습니다. 리버 프로 추가 배터리가 리버 프로에 연결되면 테기 시간은 리버 프로의 현재 설정을 따르게됩니다.

## 리버 프로 및 리버 프로 추가 배터리 연결

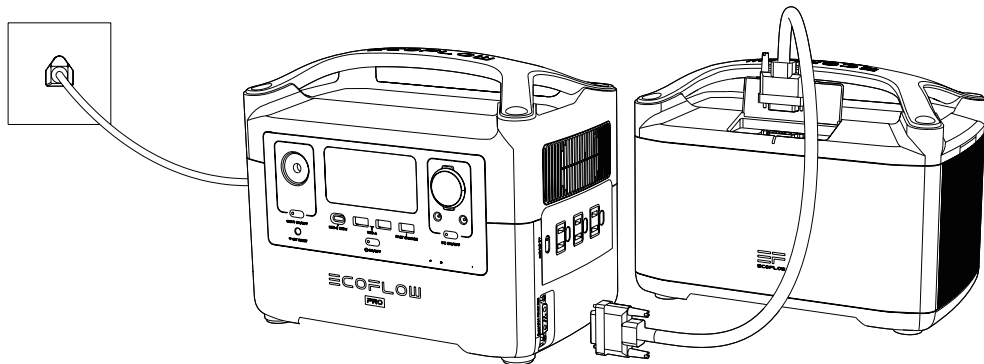
리버 프로, 리버 프로 추가 배터리 및 확장 전원 케이블을 준비하십시오. 우선 리버 프로 및 리버 프로 추가 배터리의 전원을 끄십시오. 그런 다음 아래 단계를 따르십시오. 장치가 꺼져 있지 않으면 성공적으로 연결할 수 없습니다.

- 1 리버 프로의 AC 포트 아래에 있는 소프트 커버를 열어 확장 전원 포트를 노출합니다. 확장 전원 케이블을 포트에 연결합니다. 포트 양쪽의 나사를 조여 연결을 고정합니다.
2. 리버 프로 추가 배터리의 더스트 커버를 열어 확장 전원 포트를 노출합니다. 확장 전원 케이블의 다른 쪽 끝을 포트에 연결합니다. 포트 양쪽의 나사를 조여 연결을 고정합니다.
3. 리버 프로 또는 리버 프로 추가 배터리의 전원 버튼을 킵니다. 리버 프로의 디스플레이에 추가 배터리 아이콘이 표시되면 연결이 완료된 것입니다. 장치를 처음 연결할 때는 먼저 완전히 충전하는 것이 좋습니다. 리버 프로 및 리버 프로 추가 배터리를 완전히 충전하고 두 장치의 전압이 일치하면, 리버 프로 추가 배터리의 성능을 최대화시킬 수 있습니다.



# 리버 프로 추가 배터리 충전 방법

리버 프로 추가 배터리는 연결된 리버 프로 배터리에 연결해야만 충전 할 수 있습니다. 리버 프로 및 리버 프로 추가 배터리 연결 지침에 따라 연결하십시오. 두 설비 성공적으로 연결되면 AC 전원/12V 차량용 충전기 또는 태양광 패널을 통해 리버 프로 및 리버 프로 추가 배터리를 충전합니다.



## 기술 사양

### 일반사양

순중량	7kg (15.4 파운드)
치수	28.8 x 18 x 21cm 720Wh (28.8V)
용량	720Wh (28.8V)
테스트및인증	UL CE FCC RoHS RCM KC

### 출력

확장 전원포트	24.4V-33.6V, 최대 720W
---------	----------------------

### 입력

확장 전원 포트	33.6V, 최대 660W
----------	----------------

### 배터리

셀 화학	리튬이온
셀 유형	18650
방전 온도	-20 °C -60 °C (±3 °C)
충전 온도	0 °C -45 °C (±3 °C) 1년 (완전 충전 후)
보관 기한	1년 (완전 충전 후)
수명	800 회 충전 (80 % 용량)

# FAQ 자주묻는 질문

## 리버 프로 추가 배터리는 어떻게 청소합니까?

리버 프로 추가 배터리는 다양한 용도로 설계 되었음으로 때때로 간단한 청소가 필요할 것입니다. 마른 비 마모성 천으로 닦으십시오. 더 철저히하게 청소해야 할 경우 휴대폰 및 컴퓨터 화면 청소에 사용되는 세제를 사용하는 것이 좋습니다. 하지만 너무 많이 사용하지 마십시오!

## 리버 프로 추가 배터리는 어떻게 보관하나요?

리버 프로 추가 배터리는 건조하고 서늘한 곳에 보관하십시오. 물 근처에 두지 마십시오. 리버 프로 추가 배터리를 장기간 보관해야 하는 경우, 3개월 마다 한번씩 0%까지 완전 방전 후 85%까지 충전하십시오. 이렇게 하면 배터리 수명을 연장할 수 있습니다. 그런 다음 메인 스위치를 끄고 실온에 보관하십시오.

## 리버 프로 추가 배터리를 안전하게 사용하려면 어떻게 해야 합니까?

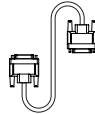
리버 프로 추가 배터리를 작동 온도 범위에서 사용하십시오. 최적의 작동 온도 범위를 벗어나서 리버 프로 추가 배터리를 사용하면 안전하고 효과적인 작동 한계를 초과할 수 있습니다.

리버 프로 추가 배터리를 물에 담그지 마십시오. 그렇게하면 보증이 무효화됩니다. 리버 프로 추가 배터리는 방수가 되지 않습니다.

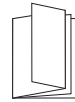
# 기본 구성품



리버 프로 추가 배터리



확장 전원 케이블



사용자 설명서 및 보증카드