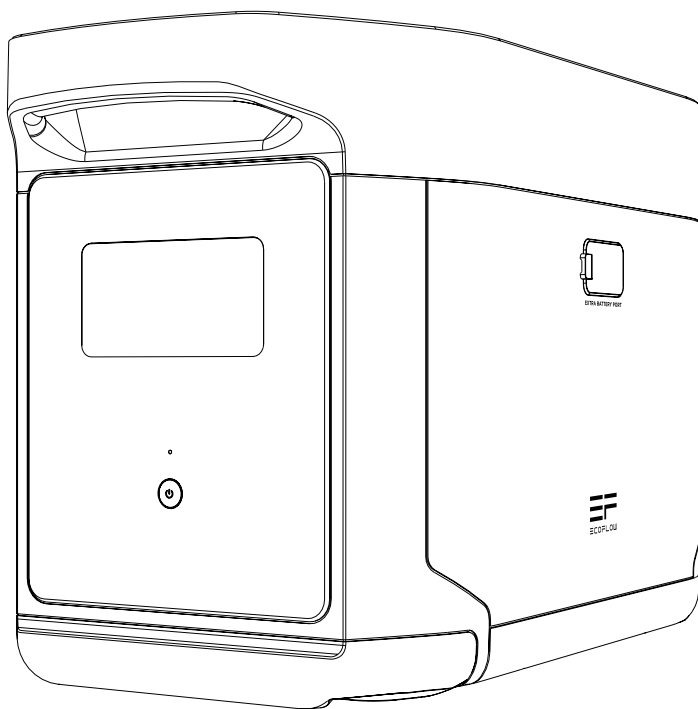


ECOFLOW

MAX

EcoFlow DELTA Max 스마트 추가 배터리 | 사용자 매뉴얼



면책 고지

모든 안전 팁, 경고 메시지, 사용 약관 및 고지 사항을 주의 깊게 읽으십시오.

사용하기 전에 <https://ecoflow.com/pages/terms-of-use> 사이트에 있는 사용약관 및 고지 사항과 제품에 붙어있는 스티커의 내용을 참조하십시오. 사용자는 모든 사용 및 운영에 대해 전적인 책임을 집니다. 그리고 해당 지역의 관련 규정을 숙지하십시오.

모든 관련 규정을 인지하고 그 규정을 준수하는 범위 내에서 EcoFlow 제품을 사용할 책임은 전적으로 귀하에게 있습니다.

내용

1. 사양	1
2. 안전 지침	
2.1 사용	2
2.2 폐기	2
3. 초보자 지침서	
3.1 제품 세부 정보	3
3.2 LCD 화면	4
3.3 일반적인 제품 사용	4
4. 자주 묻는 질문	6
5. 문제 해결	7
6. 구성품 내용	8
7. 보관 및 유지 관리	8

1. 사양

일반 정보

무게	약18kg
사이즈	464 x 235 x 283mm
용량	2016Wh 50.4V

입력 포트

추가 배터리 포트 입력	50.4V, 최대 1800W (X-Stream 및 태양광 동시 충전 가능)
--------------	---

출력 포트

추가 배터리 포트 출력	43V-58.4V 최대 3200W
--------------	--------------------

배터리 정보

셀 성분	NCM 리튬 이온
수명	800 회 충방전 후 80% 이상의 용량

작동가능 환경 온도

최적의 작동 온도	-20°C~45°C
방전 온도	0°C~45°C
충전 온도	-20°C~45°C (최적: 20°C ~ 30°C)
보관 온도	20°C~30°C
보호 종류	과전압 보호, 과부하 보호, 과열 보호, 단락 보호, 저온 보호, 저 전압 보호, 과전류 보호

* 제품의 충전 또는 방전 가능 여부는 배터리 팩의 실제 온도에 따라 다릅니다.

2. 안전 지침

2.1 사용

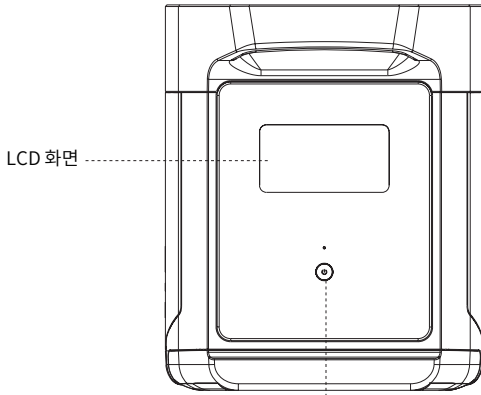
1. 화기 나 가열로 등 열원 근처에서 제품을 사용하지 마십시오.
2. 액체와의 접촉을 피하십시오. 제품을 물에 담그거나 적시지 마십시오. 비나 습한 환경에서 제품을 사용하지 마십시오.
3. 강한 정전기 / 자기장이있는 환경에서 제품을 사용하지 마십시오.
4. 어떤 식으로든 제품을 분해하거나 날카로운 물체로 제품을 뚫지 마십시오.
5. 단락을 일으킬 수있는 전선 또는 기타 금속 물체를 사용하지 마십시오.
6. 비공식적인 부품이나 액세서리를 사용하지 마십시오. 구성품이나 액세서리를 교체해야하는 경우 공식 EcoFlow 채널을 방문하여 관련 정보를 확인하십시오.
7. 제품을 사용할 때 본 사용 설명서에 명시된 작동가능 환경 온도를 엄격히 준수하십시오. 온도가 너무 높으면 화재 나 폭발이 발생할수 있습니다. 온도가 너무 낮 으면 제품 성능이 크게 저하되거나 제품이 작동을 멈출 수 있습니다.
8. 제품 위에 무거운 물건을 올려 놓지 마세요.
9. 사용 중 팬을 무리하게 잠그거나 통풍이 안되거나 먼지가 많은 곳에 제품을 두지 마십시오.
10. 제품 사용시 충격, 낙하, 심한 진동을 피하십시오. 외부 충격이 심한 경우에는 즉시 전원을 끄고 사용을 중지하십시오. 진동 과 충격을피 하기 위해 운송 중에 제품이 잘 고정되었는지 확인하십시오.
11. 사용 중 실수로 제품을 물에 떨어 뜨린 경우 안전한 개방된 장소에 보관하고 완전히 마를 때까지 멀리하십시오. 건조된 제품은 다시사용해서는 안되며 아래 섹션 2.2에 따라 적절히 폐기해야합니다. 제품이 불이 붙은 경우 소화기를 물 또는 물 분무기, 모래, 소화담요, 분말 소화기, 이산화탄소 소화기 순서로 사용하는 것이 좋습니다.
12. 마른 천을 사용하여 제품 포트의 먼지 등이 오염되어 있으면 닦아 주십시오.
13. 제품이 넘어져 제품이 손상되지 않도록 평평한 곳에 제품을 올려 놓으십시오. 제품이 뒤집혀 심하게 손상된 경우 즉시 전원을 끄고배터리를 개방된 장소에두고 가연성 물질 및 사람이 닿지 않는 곳에 보관하고 현지 법률 및 규정에 따라 폐기하십시오.
14. 제품은 어린이와 애완동물의 접촉이 불가능한 곳에 보관하십시오.

2.2 폐기

1. 조건이 허용되는 경우 지정된 배터리 재활용 수거통에 폐기하기 전에 배터리가 완전히 방전되었는지 확인하십시오. 제품에는 잠재적으로 위험한 화학 물질이 포함된 배터리가 포함되어 있으므로 일반 쓰레기통에 버리는 것은 엄격히 금지되어 있습니다. 자세한 내용은 배터리 재활용 및 폐기에 관한 현지 법률 및 규정을 따르십시오.
2. 제품 고장으로 배터리가 완전히 방전되지 않을 경우 배터리 재활용 수거함에 직접 배터리를 버리지 마시고, 반드시 전문 배터리 수거회사에 연락하여 처리를 해야 합니다.
3. 충전할 수없는 과방전된 배터리는 폐기하십시오.

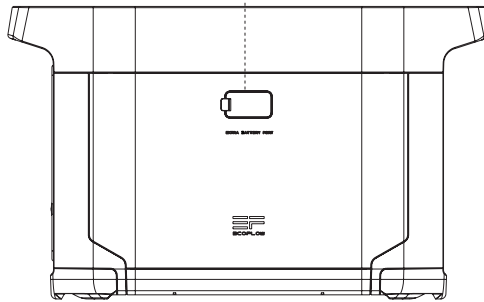
3. 초보자 지침서

3.1 제품 세부 정보

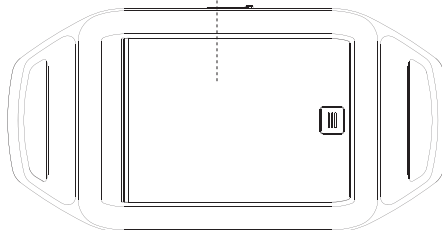


주 전원 버튼

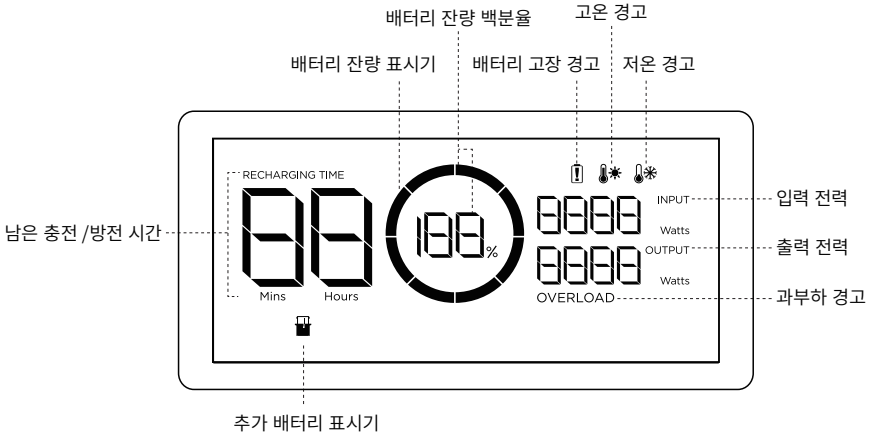
추가 배터리 포트



보관함



3.2 LCD 화면



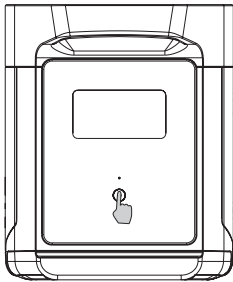
배터리 잔량 표시기: 충전하는 동안 표시등이 반복적으로 채워집니다. 제품이 0% 충전 상태이면 표시등이 깜박여 경고합니다.

* 더 많은 문제 해결 단계는 섹션 5를 참조하십시오.

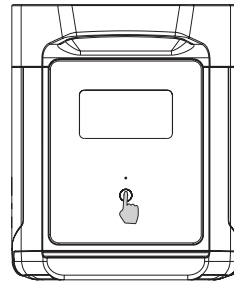
3.3 일반적인 제품 사용

DELTA Max 스마트 추가 배터리는 별도로 사용할 수 없습니다. DELTA Max와 함께 사용할 수 있습니다.

DELTA Max 스마트 추가 배터리는 DELTA Max 또는 스마트 제너레이터에 연결된 경우에만 충전할 수 있습니다.



짧게 눌러 켜기



길게 눌러 끄기

제품 켜짐, 제품 꺼짐, LCD 화면 켜짐

주 전원 버튼을 짧게 눌러 제품을 켭니다. LCD 화면이 켜지고 배터리 잔량 표시 아이콘이 표시됩니다.

제품은 5분 동안 유히 작동 후 절전 모드로 들어갑니다. LCD 화면이 자동으로 꺼집니다. 제품의 부하 변화 또는 작동을 감지하면 LCD 화면이 자동으로 켜집니다. LCD 화면을 켜거나 끄려면 주 전원 버튼을 짧게 누르십시오.

제품의 전원을 끄려면 주 전원 버튼을 길게 누릅니다.

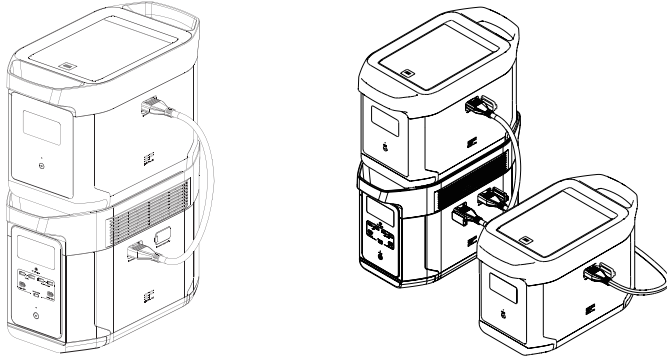
기본 제품 대기 시간은 2시간입니다. 다른 출력 전원 버튼을 끄고 2시간 동안 아무런 부하 연결이 없으면 제품이 자동으로 종료됩니다. 대기 시간은 앱에서 설정할 수 있습니다.

DELTA Max와 함께 사용

DELTA Max 추가 배터리는 DELTA Max와 함께 사용할 수 있습니다. DELTA Max는 더 광범위한 용량 요구 사항을 충족하기 위해 최대 2개의 DELTA Max 추가 배터리를 연결하여 사용할 수 있습니다.

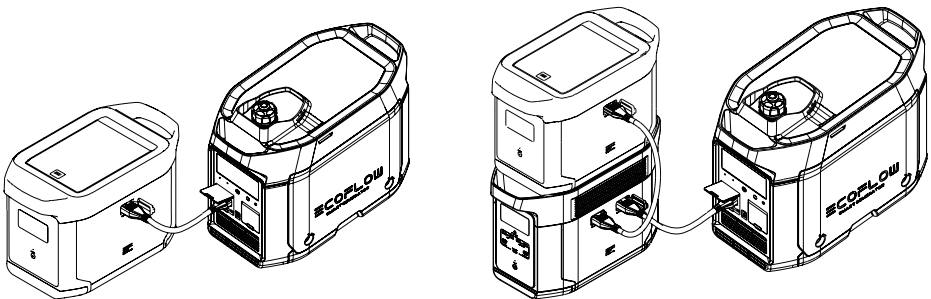
사용하기 전에 다음 참고 사항을 주의 깊게 읽어 주십시오 :

1. DELTA Max와 추가 배터리를 연결하기 전에 DELTA Max와 추가 배터리의 전원을 꺼야 합니다.
2. DELTA Max 추가 배터리를 DELTA Max에 연결한 후, 추가 배터리 아이콘이 DELTA Max와 추가 배터리 LCD 화면 모두에 나타나는지 확인해야 합니다. 두 아이콘을 모두 본 후에 DELTA Max 추가 배터리를 충전하거나 방전하십시오.
3. 방전 또는 충전하는 동안 DELTA Max 추가 배터리를 DELTA Max에 연결하지 마십시오. 추가 배터리 케이블을 제거해야 하는 경우 DELTA Max 추가 배터리와 DELTA Max의 전원이 모두 꺼져 있는지 확인하십시오.
4. 금속 추가 배터리 포트를 손이나 다른 물체로 만지지 마십시오. 금속 포트에 관련 없는 물질이 부착된 경우 마른 천으로 부드럽게 닦아주십시오.
5. 추가 배터리 케이블을 DELTA Max와 추가 배터리에 단단히 연결합니다. 단단히 연결하지 않으면 연결부가 가열되어 장치의 성능에 영향을 미치거나 화재가 발생할 수 있습니다.



스마트 제너레이터로 재충전

스마트 제너레이터로 DELTA Max 추가 배터리를 충전할 수 있습니다. 자세한 내용은 스마트 제너레이터 사용 설명서를 참조하세요.



4. 자주 묻는 질문

1. 이 제품은 어떤 배터리를 사용합니까?

본 제품은 고품질 리튬 이온 배터리를 사용합니다.

2. 이 제품으로 얼마나 오래동안 전기가 공급될 수 있는지 알 수 있습니까?

이 제품으로 전력을 공급하고 있는 경우 남은 방전 시간이 제품의 LCD 화면 왼편에 표시되어 안정적으로 전력을 사용하는 대부분의 가전 제품의 남은 공급가능 시간을 추정하는 데 사용할 수 있습니다. (화면 오른편에 방전 와트수가 표시됩니다.)

3. 이 제품이 충전 중인지 어떻게 알 수 있습니까?

충전 중이면 남은 충전 시간이 LCD 화면 왼편에 표시됩니다. 또한, 배터리 잔량 (%) 표시 외곽의 잔량 표시링이 회전 순환하면서 전력이 충전 입력 중임을 알 수가 있으며 LCD 화면 오른편에 충전 와트수가 표시됩니다.

4. 이 제품을 어떻게 청소합니까?

부드럽고 깨끗한 마른 천이나 티슈로 부드럽게 닦아 주십시오.

5. 이 제품을 어떻게 보관합니까?

보관하기 전에 먼저 제품을 끄고 상온의 건조하고 통풍이 잘되는 곳에 보관하십시오. 물, 습기 근처에 두지 마십시오.

장기간 보관하려면 배터리 수명을 연장하기 위해 배터리를 3개월마다 30%까지 방전하고 60%까지 충전할 것을 권장드립니다.

6. 이 제품을 비행기에 가지고 탈 수 있습니까?

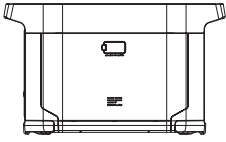
안됩니다.

5. 문제 해결

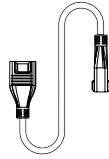
아이콘 내용	문제 유형	조치 방법
RECHARGING TIME    아이콘 함께 깜박임	고온충전 보호	배터리 냉각 후 자동으로 정상 충전 상태로 복구가 됨
   아이콘 함께깜박임	고온 방전 보호	배터리 냉각 후 자동으로 정상 방전 상태로 복구가 됨.
RECHARGING TIME    아이콘 함께깜박임	저온 충전 보호	배터리 온도가 5°C 이상으로 상승하면 자동으로 정상 충전 상태로 복구가 됨.
   아이콘 함께깜박임	저온 방전 보호	배터리 온도가 -12°C 이상으로 상승하면 자동으로 정상 방전 상태로 복구가 됨.
OVERLOAD 아이콘 깜박임	방전 중 배터리 과부하 보호 단락 (합선) 보호	전력 공급 중인 고출력 가전제품 제거
 아이콘이 계속 켜져 있음	배터리 고장	EcoFlow 고객 서비스에 문의하십시오.

사용 중 LCD 화면에 경고 알람이 표시되고 다시 시작해도 사라지지 않는 경우 즉시 사용을 중지하십시오 (충전 또는 방전을 시도하지마십시오). 위의 정보로 문제 해결을 할 수 없는 경우 고객 서비스 (support@ecoflow.com)에 문의하십시오.

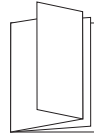
6. 구성품 내용



에코플로우 델타 맥스
스마트 추가 배터리



델타 맥스
추가 배터리 케이블



사용자 매뉴얼 및
보존 카드

7. 보관 및 유지 관리

1. 물, 열 및 기타 금속 물체가 없는 20°C ~ 30°C의 환경 온도에서 제품을 사용하거나 보관하십시오.
2. 장기간 보관하려면 배터리를 3개월마다 30% 까지 방전하고 60% 까지 충전하십시오.
3. 안전을 위해 제품을 45°C 이상 또는 -10°C 이하의 환경 온도에서 장시간 보관하지 마십시오.
4. 제품 사용 후 배터리 잔량이 1% 미만인 경우에는 60% 까지 충전한 후 보관하십시오. 배터리 잔량이 매우 부족한 상태에서 제품을 장시간 유휴 상태로 두면 배터리 셀에 돌이킬 수 없는 손상이 발생될 수 있으며 제품 수명이 단축될 수 있습니다.
5. 오랫동안 유휴 상태이고 배터리 잔량이 매우 부족한 경우 제품은 딥 슬립 보호 모드로 들어갑니다. 이 경우 다시 사용하기 전에 제품을 충전하십시오.

