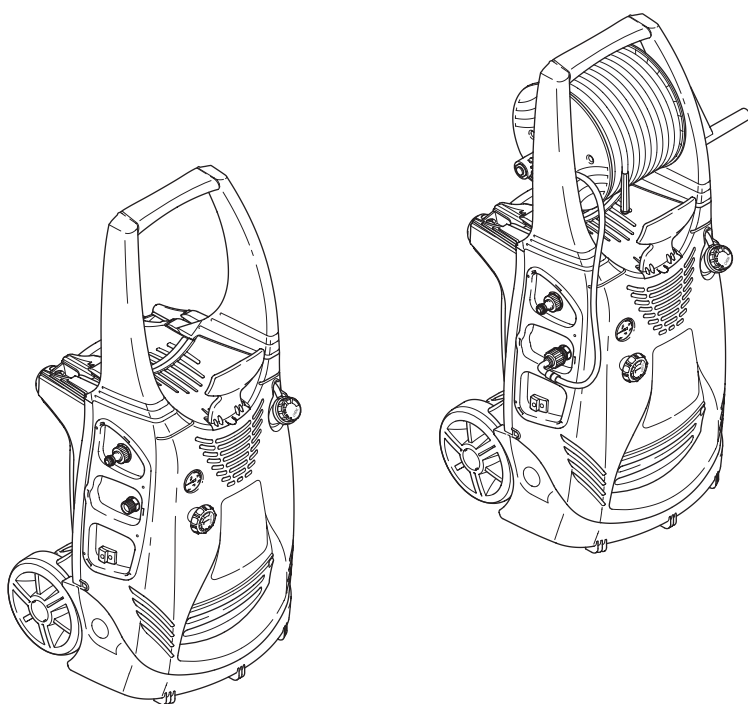




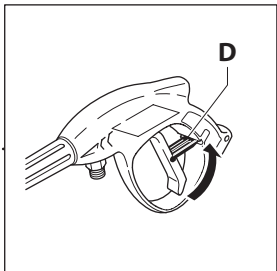
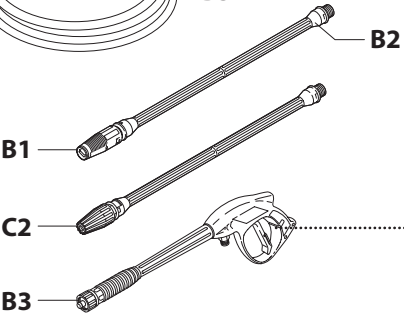
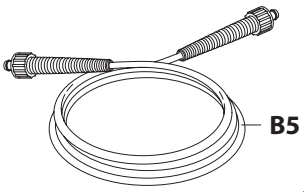
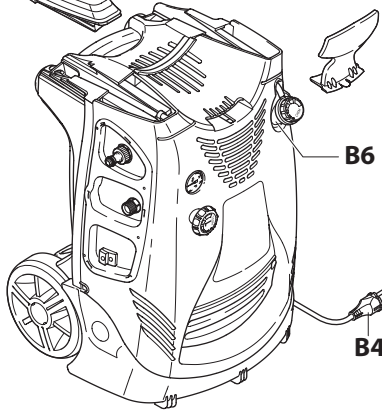
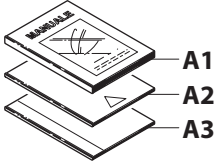
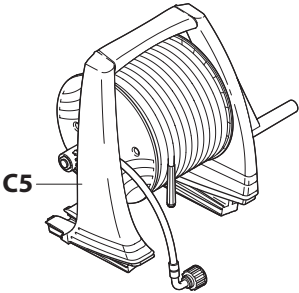
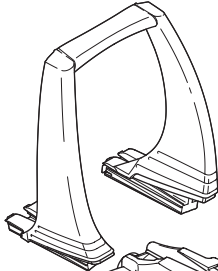
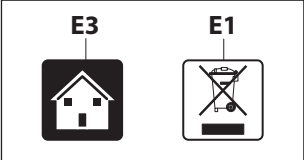
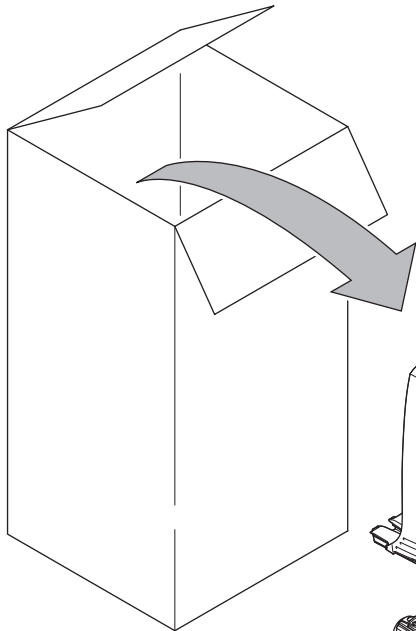
**BLUE[®]
CLEAN**

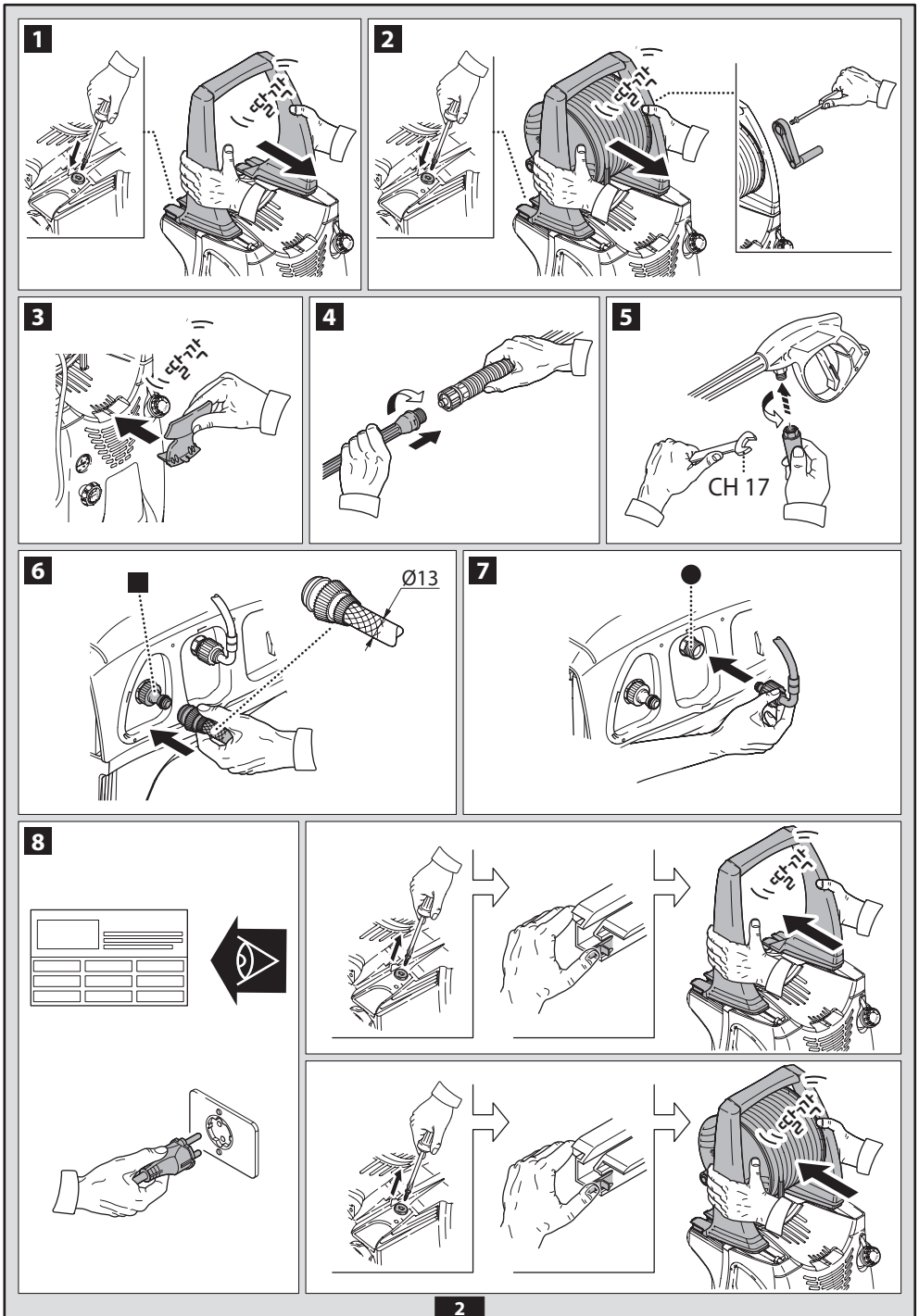
780 - 785

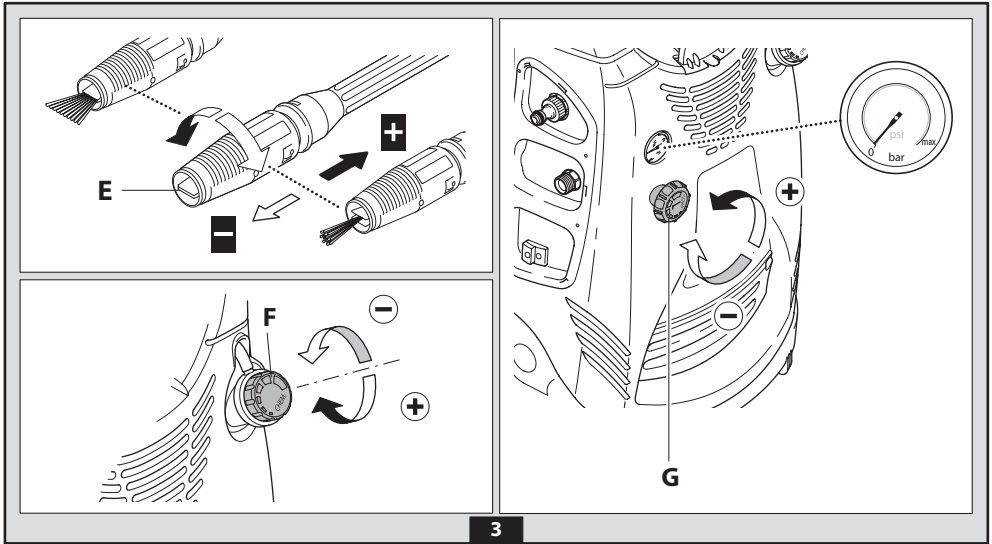


FR	<i>Lire ce manuel avant l'installation/utilisation du nettoyeur en faisant très attention aux INSTRUCTIONS POUR LA SÉCURITÉ</i>
EN	<i>Read this manual through carefully before installing/using the cleaner, paying special attention to the SAFETY INSTRUCTIONS</i>
DE	<i>Lesen Sie dieses Handbuch vor der Installation und dem Gebrauch des Hochdruckreinigers aufmerksam durch und achten Sie besonders auf die SICHERHEITSAUWEISUNGEN</i>
IT	<i>Leggere questo manuale prima dell'installazione/uso dell'idropulitrice, prestando particolare attenzione alle ISTRUZIONI PER LA SICUREZZA</i>
ES	<i>Leer este manual antes de la instalación/uso de la hidrolimpiadora, prestando particular atención a las INSTRUCCIONES SOBRE SEGURIDAD</i>
PT	<i>Leia este manual antes de instalar/usar a lavadora a alta pressão, prestando muita atenção nas INSTRUÇÕES PARA A SEGURANÇA</i>
EL	<i>Διαβάστε το παρόν εγχειρίδιο πριν από την εγκατάσταση/χρήση του μηχανήματος πλύσης, με ιδιαίτερη προσοχή στις ΟΔΗΓΙΕΣ ΓΙΑ ΤΗΝ ΑΣΦΑΛΕΙΑ</i>
NL	<i>Lees vóór de installatie/het gebruik van de hogedrukreiniger deze handleiding goed door en in het bijzonder de VEILIGHEIDSVOORSCHRIFTEN</i>
DA	<i>Læs denne vejledning inden installation og brug af højtryksrensere og vær særligt opmærksom på SIKKERHEDSREGLERNE</i>
NO	<i>Les denne håndboken før installasjon og bruk av høytrykksspyleren og vær spesielt oppmerksom på SIKKERHETSREGLENE</i>
FI	<i>Lue tämä käyttöopas ennen painepesurin asennusta/käyttöä. Kiinnitä erityistä huomiota TURVAOHJEISIIN</i>
SV	<i>Läs igenom bruksanvisningen före installation och användning av högtryckstvätten. Lägg speciellt märke till SÄKERHETSBESTÄMMELSERNA</i>
CS	<i>Před instalací nebo používáním tohoto čističe si pečlivě přečtěte tuto příručku. Zvýšenou pozornost věnujte části BEZPEČNOSTNÍ POKYNY</i>
PL	<i>Przed przystąpieniem do instalacji bądź użycia myjki należy dokładnie przeczytać niniejszy podręcznik, zwracając szczególną uwagę na treść części dotyczącej INSTRUKCJI BEZPIECZEŃSTWA</i>
SL	<i>Pozorno preberite ta navodila pred namestitvijo/uporabo čistilnika, pri čemer posebno pozornost namenite VARNOSTNIM NAVODILOM</i>
SK	<i>Pred inštaláciou/používaním čističa si pozorne prečítajte tento návod a buďte obzvlášť opatrní pri čítaní BEZPEČNOSTNÝCH POKYNOV</i>
LT	<i>Prieš sumontuodami ir naudodami įrenginį atidžiai perskaitykite šią naudojimo instrukciją, ypatingą dėmesį atkreipdami į SAUGOS INSTRUKCIJAS</i>
BG	<i>Прочетете това ръководство внимателно, преди да инсталирате/използвате машината за почистване, като обърнете особено внимание на ИНСТРУКЦИИТЕ ЗА БЕЗОПАСНОСТ</i>
RU	<i>Прочитайте данное руководство перед установкой моечной машины, обращая особенное внимание на ИНСТРУКЦИИ ПО БЕЗОПАСНОСТИ</i>
HU	<i>A tisztítóberendezés üzembehelyezése/használatá előtt olvassa át gondosan ezt a leírást, különös figyelmet szentelve a BIZTONSÁGI ELŐÍRÁSOK című résznek</i>
RO	<i>Citiți acest manual în întregime cu atenție înainte de a instala/utiliza aparatul de curățat, acordând o atenție mărită INSTRUCȚIUNILOR DE SIGURANȚĂ</i>
TR	<i>Hidro temizleyiciji kurmadan/kullanmadan önce, EMNİYET BİLGİLERİ'NE özellikle dikkat göstererek, işbu kılavuzu okuyunuz</i>
HR	<i>Prije montiranja/korištenja čistača pažljivo pročitajte ovaj priručnik i posebno pozornost posvetite SIGURNOSNIM MJERAMA</i>
LV	<i>Pirms tīrīšanas ierīces uzstādīšanas/izmantošanas izlasiet šo rokasgrāmatu, īpaši vērīgi lasiet DROŠĪBAS NOTEIKUMUS</i>
ET	<i>Lugege see kasutusjuhend enne survepesuri töökorra seadmist/kasutamist hoolega läbi, pöörates erilist tähelepanu OHUTUSNÕUETELE</i>
UK	<i>Перед тим, як встановлювати/використовувати пристрій для миття, уважно прочитайте цей посібник, звертаючи особливу увагу на ІНСТРУКЦІЇ З БЕЗПЕКИ</i>
KR	<i>안전을 위해 세척기를 조립/사용하기 전에 본 설명서를 주의 깊게 읽어 주십시오.</i>

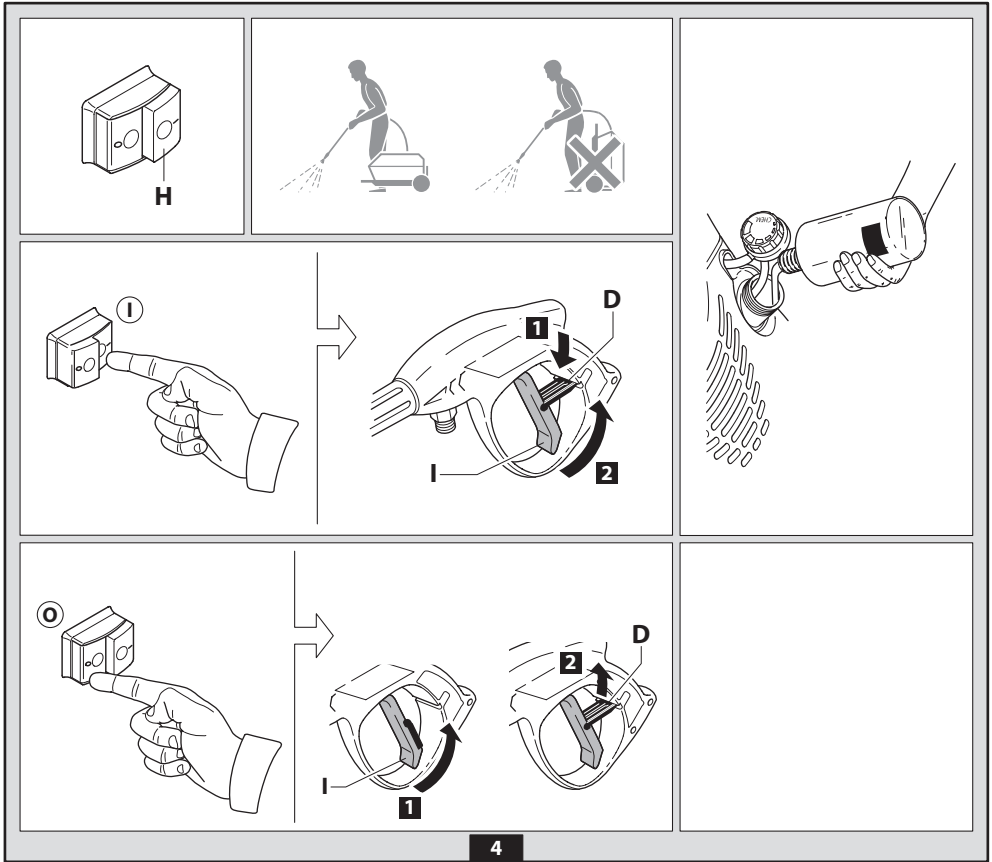




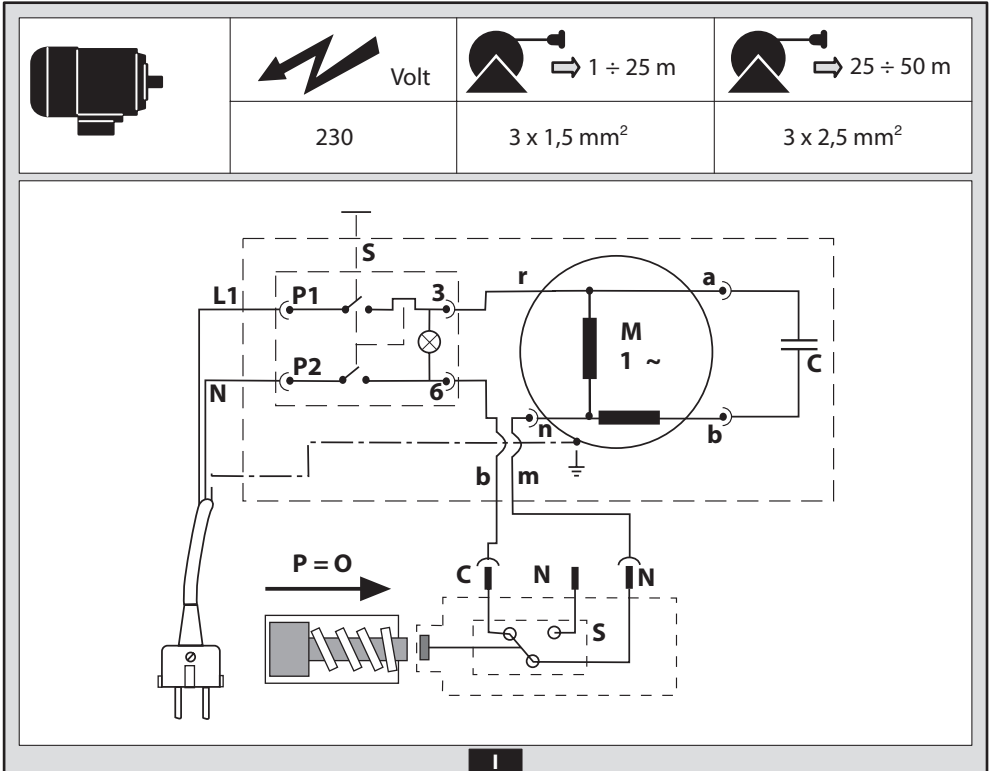
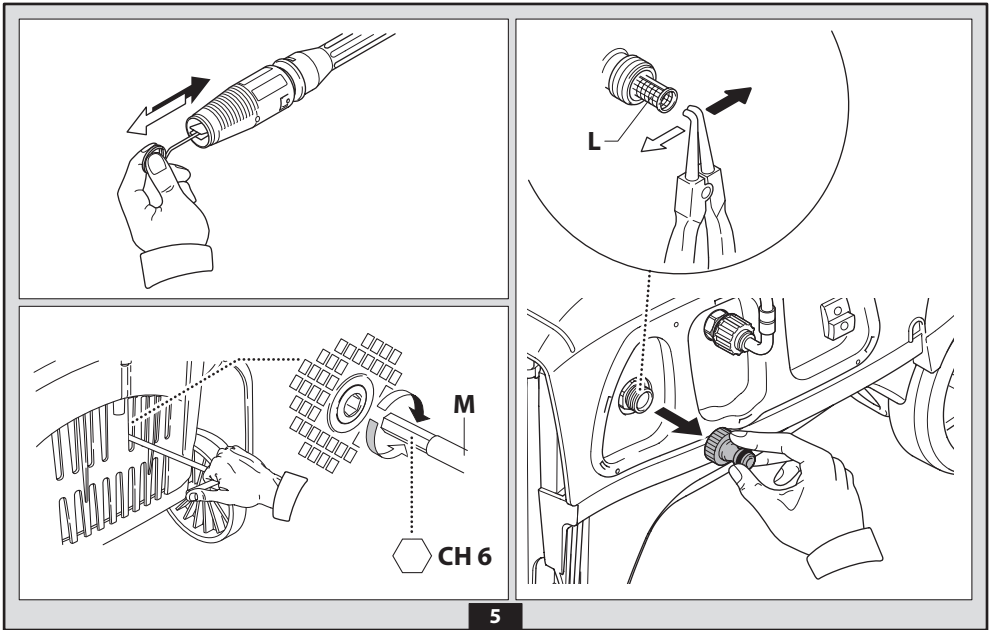




3



4



1 일반 정보 (그림 1)

1.1 설명서 이용 방법

본 설명서는 제품의 필수적인 요소이며 향후를 위해 항상 보관해야 합니다. 제품 조립 및 사용 전에 주의 깊게 읽으십시오. 만약 본 제품을 판매한다면 판매자는 본 설명서를 새로운 구매자에게 제품과 함께 전달해 주십시오.

1.2 배송

본 제품은 반조립 상태로 박스에 담겨 배송됩니다. 구성품은 그림 1과 같습니다.

1.2.1 아래의 내용물이 제품과 같이 공급됩니다.

- A1 사용법과 유지 보수 설명서
- A2 안전에 관련된 지시 사항
- A3 적합 신고서
- A4 보증수리

1.3 포장재의 처리

포장재는 환경 오염 물질은 아니지만, 재활용 또는 사용 국가의 적절한 방법으로 처리해 주십시오.

1.4 안전 표시

제품에 부착된 안전 표시가 제공하는 지침을 준수합니다. 안전 표시가 잘 보이고 잘 부착되어 있는지 확인하고, 그렇지 않을 경우 안전 표시를 최초의 위치에 새로운 것으로 교체하여 부착하십시오.

E1 표시 - 제품을 폐기물로 처분하지 말고 새로 제품을 구매할 대리점에 전달하여 주십시오. 기기의 전기 및 전자 부품 등을 부적절하게 재사용 할 경우 인체에 위험이 생길 수 있으므로, 재사용 하지 않습니다.

1.4.1 기호



E2 기호 - 제품 사용에 관계된 기술, 규정, 법률에 적합하고 유지 보수 능력을 갖춘 전문 사용자가 사용해야 합니다.



E3 기호 - 비전문가(가정용)의 사용이 가능합니다.

2 기술 정보 (그림 1)

2.1 예상되는 온도

본 제품은 물이나 생물 분해성 세제를 이용하여 차량, 기계, 배, 외벽 등의 세척을 위하여 개별 사용자 용으로 제작되었습니다. 오염된 물에 대한 처리 법규가 있는 경우에만 차량용 엔진을 세척할 수 있습니다.

- 공급되는 물의 온도 : 제품에 부착된 데이터 표 참조
- 공급되는 물의 압력 : 10 bar 이하
- 작동 기온 온도 : 0 °C 이하
EN 60335-2-79/A1 표준을 따름

2.2 사용자

프론트 커버에 표시되어 있는 기호로 확인합니다. (전문가 또는 비전문가)

2.3 적합한 사용

사용 방법을 잘 모르고 사용자 설명서를 읽지 않았거나, 내용을 이해하지 못한 경우 사용을 금지하십시오. 가연성 물질이나, 폭발성 물질 또는 유독물질 등의 사용을 금지하십시오.

또한 가연성 물질이 있거나, 폭발의 가능성이 있는 곳에서의 사용을 금지하십시오.

비 순정 부품이나 다른 부품의 사용을 금지하십시오.

모든 제품의 개조를 금지하십시오.

제품을 개조한 경우 기기의 문제 또는 인적, 물적 사고가 발생할 경우 제조사는 어떠한 법적 책임도 지지 않습니다.

B1 노즐 스프레이 조정 장치

B2 노즐 파이프

B3 건 (안전 캐치 장착)

B4 전원 공급 케이블

B5 고압 호스

B6 약제 탱크 (특정 모델)

2.4.1 약제서리 (패키지 포함 모델의 경우 - 그림 1)

C1 노즐 세척용 공구

C2 회전 노즐 키트

C3 핸들

C4 브러시

C5 호스 릴

2.5 안전 장치



경고 - 위험!

안전 밸브의 설정을 임의로 조정 및 변경하지 마시오.

- 안전 밸브와 압력 제한 밸브

안전 밸브가 압력 제한 밸브입니다.

건의 방아쇠를 놓으면 밸브가 열리고 물은 펌프 흡입구를 통해 재순환 됩니다.

- 온도 밸브 (D1에 장착)

물의 온도가 설정된 온도보다 높을 경우 뜨거운 물을 배출하고 동일한 양의 차가운 물을 끌어들이어서 규정 온도에 맞게 합니다.

- 안전 캐치(D): 물 분사 실수 방지 장치

3 설치 (그림 2)

3.1 조립



경고 - 위험!

모든 설치 및 조립 작업시에는 주 전원 공급 장치의 연결을 끊고 수행합니다.

조립 순서는 그림 2에 표시되어 있습니다.

3.2 회전 노즐 조립

(특정 모델)

회전 노즐은 우수한 세척 능력을 제공합니다.

회전 노즐의 사용으로 25% 정도의 압력 손실이 발생할 수 있습니다. 그러나, 회전 노즐은 워터 제트의 회전으로 인해 보다 우수한 세척 능력을 제공합니다.

3.3 전기 연결



경고 - 위험!

제품에 부착된 데이터 표에 명시된 전압 및 주파수가 공급 전기와 맞는지 확인합니다. (그림 2)

기기에 연결되는 주 전원 공급 장치에 차단기(30 mA)가 설치되어 있어야 합니다.

3.3.1 연장 케이블 사용

"IPX5"의 보호 수준을 갖는 케이블을 사용합니다.

확장 케이블의 단면은 길이에 비례해야 하며, 길이가 길 경우 더 큰 단면의 케이블을 사용해야 합니다.

표 1 참조

3.4 물 공급 연결



경고 - 위험!

깨끗한 물 또는 정화된 물만 사용합니다.

흡입구로 유입되는 물의 양은 펌프의 용량과 동일해야 합니다.

기기는 가능한한 물이 공급되는 지점과 가깝게 배치합니다.

3.4.1 연결 부위

● 토출부

■ 흡입부 (필터 포함)

- 3.4.2 물 공급부 연결
규정에 맞는 역류 방지 밸브를 장착했다면 기기와 물의 공급 라인을 직결로 연결이 가능합니다. 이 때 호스는 최소 Ø13 이상의 강화 제품을 사용합니다.

4 조절 정보 (그림 3)

- 4.1 스프레이 노즐 조절 (특정 모델)
노즐을 조절하여 물의 공급을 조절합니다. (E)
- 4.2 세제 조절 (특정 모델)
조정기를 이용하여 세제의 공급을 조절합니다. (F)
- 4.3 세제 압력 조절
조절 노즐(E)을 "■"에 위치시키고 알맞은 압력으로 세제를 공급합니다. (특정 모델)
- 4.4 압력 조절 (특정 모델)
조정기(G)는 작동 압력을 조절하는데 사용됩니다. 압력은 (장착 되어있는) 압력 게이지에 표시됩니다.

5 기기 사용에 관한 정보 (그림 4)

- 5.1 조작
- 시동 장치 (H)
시동 스위치를 "ON/1"에 위치합니다.
a) 모터를 작동합니다. (TSS 장치 없는 모델)
b) 시동 모터를 설정합니다. (TSS 장치 있는 모델)
시동 장치에 표시등이 있는 경우 점등됩니다.
"낮음/높음" 설정을 사용할 경우 다음과 같이 사용합니다.
낮음 : 낮은 세척 압력
높음 : 높은 세척 압력
시동 스위치를 "OFF/0"에 위치합니다.

시동 장치에 표시등이 있는 경우 소등됩니다.

- 물 분사 제어 레버 (I)



경고 - 위험!

기기는 작동되는 동안 그림 4와 같이 단단하고 안정된 표면에 배치합니다.

5.2 시동



경고 - 위험!

기기를 사용하기 전에 물 공급 호스가 제대로 연결되어있는지 확인합니다. 물이 공급되지 않는 상태에서 기기를 사용할 경우 심각한 손상이 발생합니다. 기기가 사용 중일 때 환기 그릴을 막지 마십시오.

전문적인 사용을 위한 3상 모델은 처음 사용할 때 모터가 올바른 방향으로 회전하고 있는지 확인하기 위해 매우 짧은 시간 동안 시동하여 점검합니다. 만약 모터 팬이 반 시계 방향으로 회전할 경우 플러그의 상상 배선을 교체합니다.

- 1) 물을 공급합니다.
- 2) 안전 캐치(D)를 해제합니다.
- 3) 건의 방아쇠를 몇 초 동안 누른 후 기기를 시동합니다. (ON/1)

TSS 모델 - 자동 공급 차단 장치 시스템

- 건의 방아쇠를 놓으면 압력이 생성되어 모터를 자동으로 정지시킵니다. (그림 4)
- 건의 방아쇠를 누르면 자동으로 압력이 떨어져 모터를 작동시키고 짧은 시간 안에 압력이 복구됩니다.
- TSS 기능이 올바르게 작동되기 위해서는 모든 건을 놓고 옮겨 쥐기 전까지 최소 4~5초 간격을 두고 작동해야 합니다.

기기의 손상을 방지하기 위해, 기기가 구동할 때 물 분사를 10분 이상 중지하지 마십시오.

5.3 기기의 정지

- 1) 시동 스위치를 "OFF/0" 위치에 놓습니다.
- 2) 건 방아쇠를 눌러 호스 내부의 잔류 압력을 모두 방출합니다.
- 3) 안전 캐치(D)를 걸속합니다.

5.4 재시동

- 1) 안전 캐치(D)를 해제합니다.
- 2) 건 방아쇠를 눌러 호스 내부의 잔류 공기를 모두 방출합니다.
- 3) 시동 스위치를 "ON/1" 위치에 놓습니다.

5.5 보관

- 1) 시동 스위치를 "OFF/0" 위치에 놓습니다.
- 2) 소켓에서 플러그를 탈거합니다.
- 3) 물 공급 마개를 잠급니다.
- 4) 모든 물이 노즐에서 나올 때까지 건의 잔류 압력을 방출합니다.
- 5) 작업이 완료되면 약제 탱크 내부를 모두 배출합니다. 깨끗한 물을 이용하여 탱크의 외관을 세척합니다.
- 6) 안전 캐치(D)를 걸속합니다.

5.6 약제의 보충 및 사용

약제를 사용할 때 반드시 노즐을 "■" 위치로 조정합니다. (특정 모델)

기본으로 제공되는 호스보다 긴 고압 호스를 사용하거나, 연장하여 호스를 사용할 경우 약제의 흡입량이 줄어들거나 멈출 수 있습니다.

친환경 약제를 보충합니다.

5.7 세척 방법

물과 약제를 혼합하여 건조 중인 표면을 세척합니다.

수직면을 작업할 때에는 아래에서 위로 작업합니다.

1~2분간 작용할 수 있도록 약제를 남겨두되, 표면이 마르지 않게 합니다. 바닥부터 시작해서 최소 30cm 거리에서 고압 분사를 이용합니다. 헹구진 물이 세척되지 않은 표면으로 흘러 들어가지 않도록 주의 하십시오.

간혹 브러시를 이용하여 먼지를 제거하는 세척이 필요합니다.

이 경우 고압을 사용할 경우 표면이 손상될 수 있으므로 올바른 세척 방법이 아닐 수 있습니다.

6 유지 보수 (그림 5)

설명서에서 다루지 않는 기타 유지 보수 작업은 공식 판매점 또는 서비스 센터에 의뢰하십시오.



경고 - 위험!

기기를 유지 보수 할 경우에는 반드시 전원 소켓에서 플러그를 뺀 후 진행합니다.

6.1 노즐 세척

- 1) 노즐 파이프에서 노즐을 분리합니다.
- 2) 공구(C1)를 이용하여 노즐 흡의 이물질을 제거합니다.

6.2 필터 세척

매 사용 50시간 마다 흡입 필터와 약제 필터를 세척합니다.

6.3 모터 정비 (특정 모델)

장시간 사용하지 않을 경우 물때로 인해 모터가 움직이지 않을 수 있습니다. 이 때는 공구(M)를 이용하여 샤프트를 돌려 모터를 움직이게 합니다.

6.4 장기 보관

장기 보관할 경우 낮은 외기 온도로 인해 동파될 수 있으므로 비 부식성, 비 독성 부동액을 사용합니다.

7 고장진단

KR

증상	원인	해결책
펌프가 작동 압력에 도달하지 않음	노즐 마모	노즐 교체
	물 필터 막힘	필터(L) 세척 (그림 5)
	물 공급 압력 낮음	물 공급 마개 완전 개방
	펌프로 흡입되어진 공기	호스가 눌러 있는지 확인
	펌프에 흡입된 공기	기기의 전원을 끄고 물이 안정적으로 나올 때까지 건방야쇠를 잡았다 놓았다를 반복 정상적으로 돌아올 경우 전원을 키고 사용
	노즐 조정 불량	T노즐(E)을 돌려서 조정(+)(그림 3)
사용 중 압력 저하	온도 조절 오작동	물이 정상 온도 범위에 도달할 때까지 기다림
	외부 탱크에서 물 흡입	주 물 공급원 연결 상태 확인
	물이 너무 뜨거움	물의 온도를 낮춤
	노즐 막힘	노즐 세척 (그림 5)
시동 불능이나 모터의 소리는 남	흡입 필터(L) 오염	필터(L) 세척 (그림 5)
	전원 공급량 부족	주 전원 공급 장치의 전압을 확인하여 기기의 명판에 표기된 전압과 동일한지 확인 (그림 2)
	연장 케이블을 사용하여 전압 손실	연장 케이블의 특성 확인
	기기를 장시간 사용하지 않음	가까운 서비스 센터 방문
시동 불능이며 모터 구동 안함	TSS 장치 결함	가까운 서비스 센터 방문
	전원 공급량 부족	전원 소켓에 플러그가 올바르게 접속되어 있는지 확인 하고 전원 공급이 정상적으로 되는지 확인 (*)
	TSS 장치 결함	가까운 서비스 센터 방문
물 누수	기기를 장시간 사용하지 않음	공구(M)를 사용하여 모터를 움직이게 함 (특정 모델) (그림 5)
	시일 마모	가까운 서비스 센터 방문 (시일 교체)
기기 소음	안전 밸브 오작동으로 인한 누수	가까운 서비스 센터 방문
오일 누유	물이 너무 뜨거움	물의 온도를 낮춤
TSS 버튼만 해당 건의 방야쇠를 놓아도 모터 구동	시일 마모	가까운 서비스 센터 방문
TSS 버튼만 해당 건의 방야쇠를 잡아도 물 공급이 되지 않음 (호스는 연결 됨)	고압 시스템 또는 펌프 유압 회로가 방수가 되지 않음	가까운 서비스 센터 방문
약제가 흡입되지 않음	노즐 막힘	노즐 세척 (그림 5)
	고압 상태에서 노즐 조정	노즐을 "■"로 설정 (그림 5)
	약제의 농도가 과도하게 진함	물과 희석
	확장 호스 사용	기본 호스 사용
약제의 침전 및 막힘	깨끗한 물을 사용하여 이물질을 제거합니다. 그래도 개선되지 않을 경우 가까운 서비스 센터를 방문합니다.	

(*) 모터가 시동은 되나 작업 중에 재구동 되지 않는다면, 재시동을 하기 전에 2~3분간 기다립니다. (과부하 차단 작동) 동일한 문제가 2번 이상 발생하였다면 가까운 서비스 센터를 방문하시기 바랍니다.